

Bionic Controller Connecting instructions

المتحكم البيوني
تعليمات التوصيل

FESTO



Equipment and Supplies

معدات ولوازم

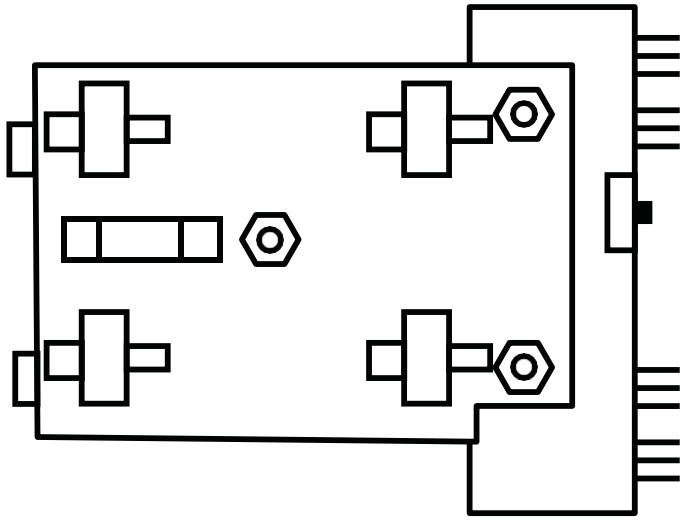
Required items from the Bionics Kit

البنود المطلوبة من الحقيبة البيونية

1. Controller

المتحكم الالكتروني

1



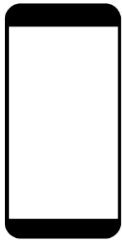
Equipment and Supplies, continued

Additionally required: (one of the following devices is necessary for the control)

لإجراء عمليات التحكم يلزم كذلك وجود أحد الأجهزة التالية:

1. Smartphone هاتف ذكي
2. Tablet حاسوب لوحي
3. Laptop حاسوب محمول
4. Computer حاسوب عادي

1



2



3



4



Connecting instructions

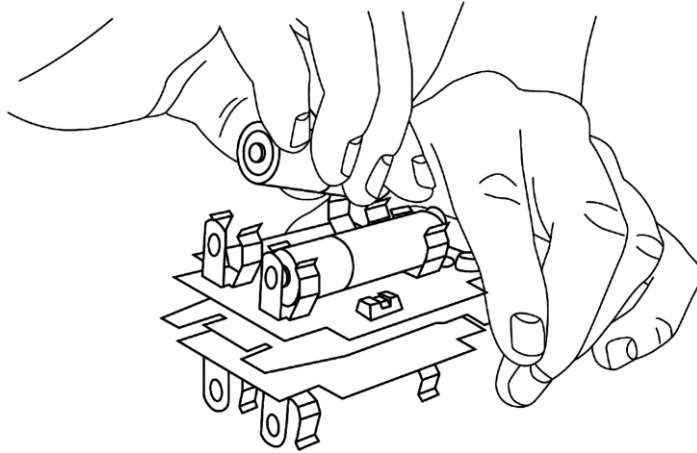
1

Required items: Controller, 4-AA batteries

العناصر المطلوبة: وحدة التحكم الإلكتروني، اربعة بطاريات صغيرة حجم AA

Insert 4 batteries, 2 on each side of the electronic board with microcontroller.

أدخل اربعة بطاريات في اللوحة الإلكترونية التي تحوي المتحكم الإلكتروني؛ بطارتان على كل جانب من اللوحة

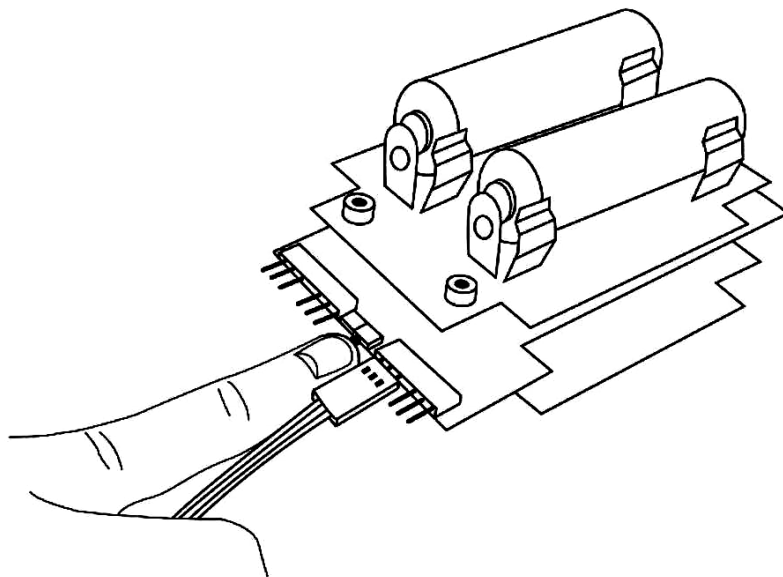


2

Required items: Controller المتحكم الإلكتروني

Turn on the controller. Two LEDs light up. One green LED (power supply) and one LED red (WLAN connection)

قم بتشغيل المتحكم الإلكتروني. سوف يضيء اثنان من المؤشرات الضوئية، احدهما أخضر لمصدر الطاقة (يدل على التزود بالطاقة الكهربائية) والثاني أحمر ويشير إلى الاتصال بالشبكة المحلية عن بعد WLAN



3

Required items: Controller and smartphone

العناصر المطلوبة: المتحكم الالكتروني وهاتف ذكي

Unlock the phone and go to the settings.

شغّل الهاتف وانتقل إلى الإعدادات



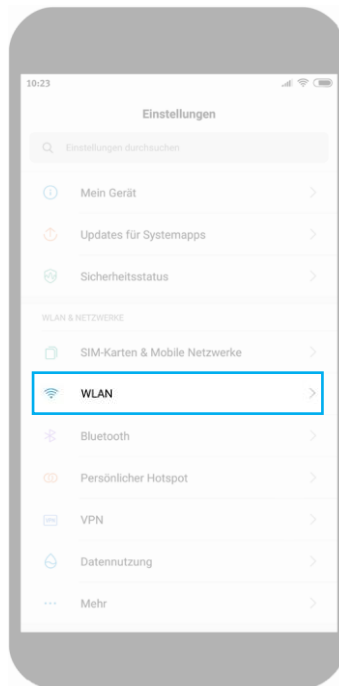
4

Required items: Smartphone

العناصر المطلوبة: هاتف ذكي

Select the WLAN menu in the settings.

في شاشة الإعدادات انقر على قائمة الاتصال بالشبكة المحلية عن بعد WLAN

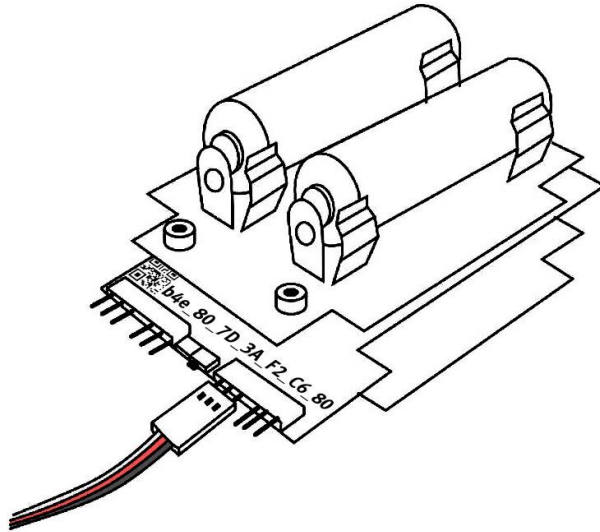
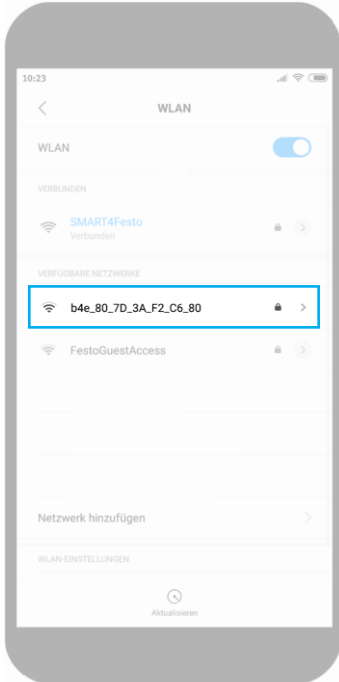


5

Required items: Smartphone

The WLAN menu displays all available networks. There you can find the network of the controller with the name written on the board. Connect your smartphone to this network.

قائمة الاتصال بالشبكة المحلية WLAN تعرض جميع الشبكات المتاحة للاتصال. ضمن القائمة يمكنك إيجاد الشبكة الخاصة بالمتحكم الإلكتروني والتي تجد اسمها مطبوعاً على اللوحة الإلكترونية للمتحكم. اختر هذه الشبكة ليتم الاتصال بين الهاتف والمتحكم الإلكتروني.



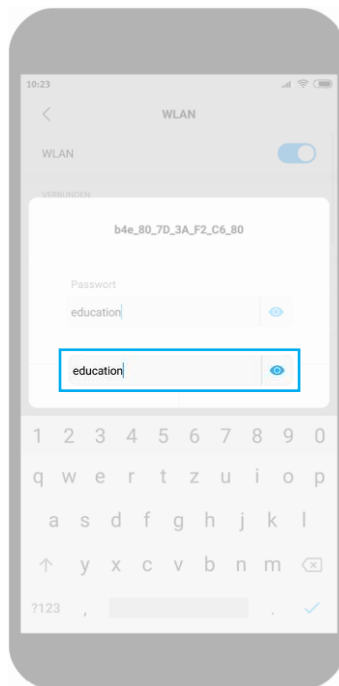
Required items: Smartphone

العناصر المطلوبة: هاتف ذكي

The password is always „education“ (everything written in small letters)

رمز المرور هو دائماً education (جميع الأحرف صغيرة)

6



7

Required items: Smartphone

When you're connected to the controller's network, open your smartphone's browser. Enter the address „www.b4e.de“. If no website opens, make sure that there is no „https“ in front of the „www“. If this is the case, delete the „s“ so that only „http“ remains. If this does not work, delete the entire history of the browser.

بعد الاتصال بشبكة المتحكم الإلكتروني افتح المتصفح بالهاتف الذكي وأدخل عنوان الموقع التالي www.b4e.de. إذا لم يفتح الموقع تأكد من عدم وجود https في بداية العنوان قبل www ، إن كان كذلك فقم بحذف حرف s لتبقى http فقط. إن لم تفتح صفحة الموقع بعد ذلك فقم بحذف جميع المواقع القديمة في المتصفح من قائمة history

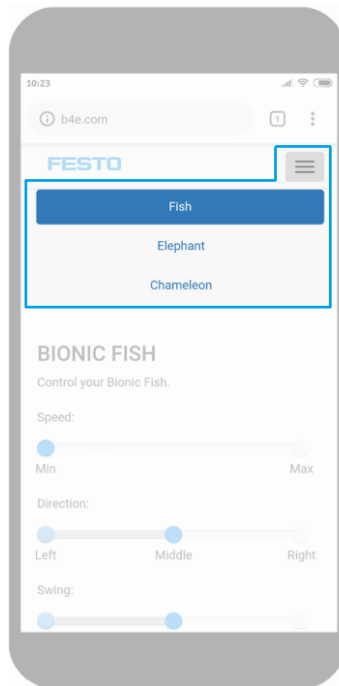


8

Required items: Smartphone العناصر المطلوبة: هاتف ذكي

On the home page of the site are the controls for the bionic fish. All animals can be found in the drop-down menu in the top right corner. Choose the right animal.

في الصفحة الرئيسية للموقع توجد جميع ضوابط التحكم بالسمة البيونية. جميع الحيوانات البيونية يمكن إيجادها في القائمة المنسدلة على يمين أعلى الشاشة. قم باختيار الحيوان البيوني المناسب



Technical background

خلفية تقنية

What is a microcontroller?

ما هو المتحكم الإلكتروني (ويسمى مايكروكنترولر أي المتحكم المصغّر)؟

Microcontrollers are integrated in almost every electrical product, from the washing machine to the vacuum cleaner to the airbag in the car. They are also called single-chip computer systems. A microcontroller contains a processor, as well as main memory, program memory and other peripheral functions.

A microcontroller has the following typical properties:

المتحكم المصغّر موجود تقريبا في جميع الأجهزة الكهربائية، مثل الغسالة والمكنسة الكهربائية والوسادة الهوائية في السيارة. ويسمى كذلك بالحاسوب المصغّر على دارة متكاملة واحدة. يشتمل المتحكم الإلكتروني على معالج حاسوبي بالإضافة إلى ذاكرة رئيسية وذاكرة البرمجة ومكونات وظيفية أخرى. بشكل عام يحتوي المتحكم الإلكتروني على المكونات التالية:

- main memory (ROM)
- data memory (RAM)
- process unit (CPU)
- digital input / output ports (GPIO)
- analog input devices (ADC)
- communication port (COM)
- sometimes components for special tasks

- ذاكرة رئيسية ثابتة ROM
- ذاكرة للبيانات المدخلة RAM
- وحدة معالجة CPU
- منافذ الإدخال والإخراج الرقمية
- مداخل تحويل الإشارات التناظرية إلى رقمية
- منفذ الاتصال COM
- أحيانا مكونات أخرى لوظائف خاصة

How to program a microcontroller

كيفية برمجة المتحكم الإلكتروني؟

The programming of microcontrollers often takes place in the programming languages Assembler or C. The programming languages BASIC, Pascal, Forth, Ada or C++ are also used. Nowadays there are also other simple possibilities and interfaces to program a microcontroller. An example are graphical programs like Scratch or Open Roberta, with which you can easily program a microcontroller without having to speak the language.

غالبا ما تستعمل لغات البرمجة C أو Assembler لبرمجة المتحكم الإلكتروني. كذلك يمكن استعمال لغات برمجة أخرى مثل BASIC, Pascal, Forth, Ada, C++ . كما أنه في الوقت الحاضر توفرت إمكانيات ووسائط أبسط لبرمجة المتحكم الإلكتروني، باستعمال لغات البرمجة الرسومية مثل Scratch أو Open Roberta والتي بواسطتها يمكن برمجة المتحكم دون أن يكون لديك معرفة بلغة البرمجة.

Festo Didactic SE

Rechbergstraße 3
73770 Denkendorf
Telefon +49 711 34670
Telefax +49 711 347 54 88500
did@festo.com

www.festo.com/bionik
www.bionics4education
www.festo-didactic.de